



Lavabo giratorio Mississippi de altura variable y ocultación de tomas

40-41140

Instrucciones de montaje

# Índice

1. INTRODUCCIÓN.....	1
2. DEFINICIÓN DEL PRODUCTO.....	2
3. RESISTENCIA QUÍMICA DEL POLIURETANO.....	3
4. ESPECIFICACIONES TÉCNICAS .....	4
5. MEDIDAS / COLOCACIÓN DE LAS TOMAS DE AGUA Y DESAGÜE .....	5
6. ILUSTRACIONES DE MONTAJE.....	6
7. DIFERENTES SOLUCIONES.....	7
8. INSTRUCCIONES DE MONTAJE.....	8
9. NORMAS DE SEGURIDAD .....	9
10. LIMPIEZA / MANTENIMIENTO .....	12
10.1 Limpieza del lavabo .....	12
10.2 Mantenimiento.....	12
10.3 Servicio de mantenimiento y documentación a rellenar .....	13
11. MARCADO CE .....	14

## 1. Introducción

El Mississippi es un lavabo que gira para mejorar la accesibilidad del lavabo al usuario, y permite al usuario lavarse las manos antes de levantarse del inodoro. Esto facilita la higiene al usuario y lo hace más independiente además de mejorar las condiciones de trabajo de los asistentes.



Este manual debe acompañar SIEMPRE al producto, debe estar disponible para el usuario

Todos los usuarios deben seguir estas instrucciones. Es muy importante que se hayan leído y entendido estas instrucciones antes de la utilización del lavabo.

Estas instrucciones deben estar siempre disponibles para el usuario y deben acompañar al producto en caso de recolocación.

La instalación, utilización y las revisiones adecuadas son factores decisivos para garantizar un funcionamiento correcto y seguro.



Este producto debe ser SIEMPRE manejado por o bajo la supervisión de un adulto que haya comprendido la importancia de la sección "Normas de seguridad"

## 2. Definición del producto

El lavabo Mississippi está diseñado para optimizar la higiene del usuario. El lavabo no debe ser usado como apoyabrazos ni como silla.

Este producto está diseñado para el uso en interiores.

### 3. Resistencia química del poliuretano

## RESISTENCIA QUÍMICA DEL PU (Poliuretano)

El lavabo no debe lavarse con yodo, ¡puede perder el color!

Sustancia	Concen tración (%)	Resistencia	Sustancia	Concen tración (%)	Resistencia
Acetona		○	Cloruro de magnesio	30	●
Alums		○	Metanol	<5	●
Cloruro de aluminio	10	●	Acetato de metilo		○
Ácido fórmico	30	○	Cloruro de metilo		○
Amoniaco	10	●	Metiletilcetona		●
Carbonato de amonio		○	Glicol metil		○
Cloruro amónico		●	Acetato de metilo glicol		○
Anilina		○	Ácido láctico	10	○
Aceite ASTM I		●	Aceite mineral		●*
Aceite ASTM II		●	Aceite para motores		○
Aceite ASTM III		●	Cloruro de sodio	10	●
Combustible ASTM I		●	Solución de perclorato sódico		●
Combustible ASTM II		●	Lejía de sosa	10	●
Combustible ASTM III		●	Aceite de oliva		●
Benceno		○	Ozono		●
Líquidos de Freno ATE		○	Queroseno		●
Butanol		○	Percloroetileno		○
Acetato de butilo		○	Éter de petroleo		●
Cloruro de calcio	40	●	Petróleo		●
Clorobenceno		○	Aceites vegetales		●
Cloroformo		○	Grasas vegetales		●
Cloropreno		○	Ácido fosfórico	50	○
Ácido crómico		○	Ácido nítrico	30	○
Ciclohexano		●	Concentración ácido clorídrico		○
Ciclohexanoma		○	Aceite de corte		●*
Éter dietílico			Disulfuro de carbono		○
Dietil prestone		●	Ácido sulfúrico	30	●
Gasóleo		●	Agua de mar		●
Dimetilformamida		●	Sales de plata	20	●
Cloruro férrico	10	●	Tetracloroetileno		○
Ácido acético 20-80	10	●	Tetracloruro de carbono	100	○
Etanol	100	●	Tetrahidrofurano		○
Éter etílico		●	Tolueno		○
Acetato de etilo		○	Tricoloetileno		
Cloruro de etileno		●	Ácido tartárico	<10	●
Freón 12		●	Xylon		○
Freón 22		●			
Aceite hidráulico SAE 90		●*			
Glicerina		●			
Glicol		●			
Isopropanol		○			
Lejía de potasa		●			
Bicromato de potasio	10	●			
Nitrato de potasio		●			
Permanganato de potasio		○			
Queroseno		●			

Resiste	●
Muy resistente	●
Resiste en determinadas condiciones	●*
No resiste	○

\*para casos individuales, verificar antes.

La información mencionada en este resumen se basa en nuestro conocimiento y larga experiencia. Pero esta información está exenta de compromiso. La prueba final sólo se puede realizar en la práctica.

#### 4. Datos técnicos

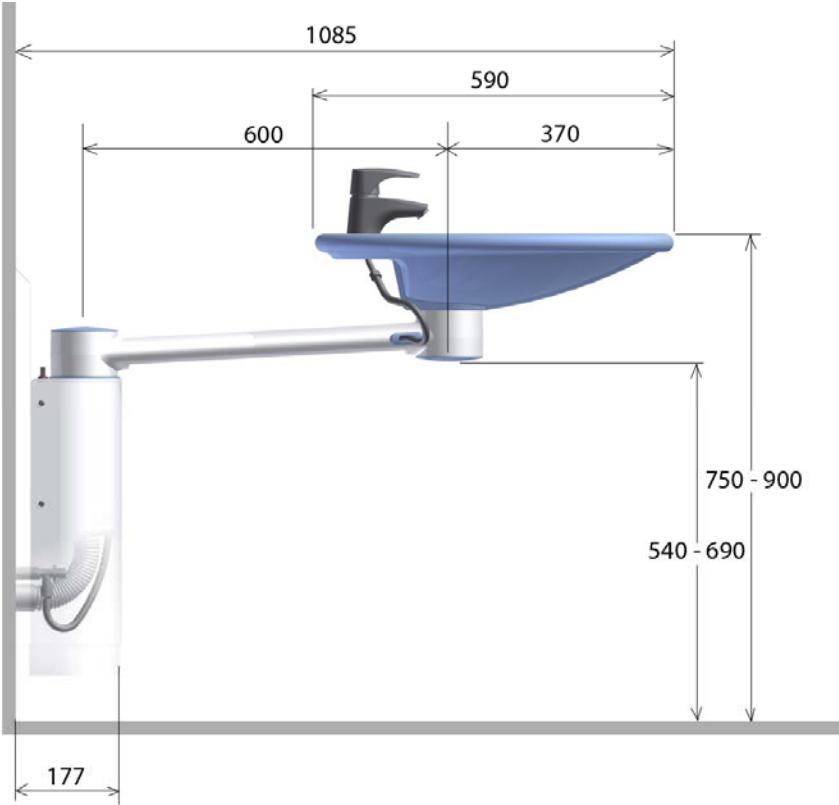
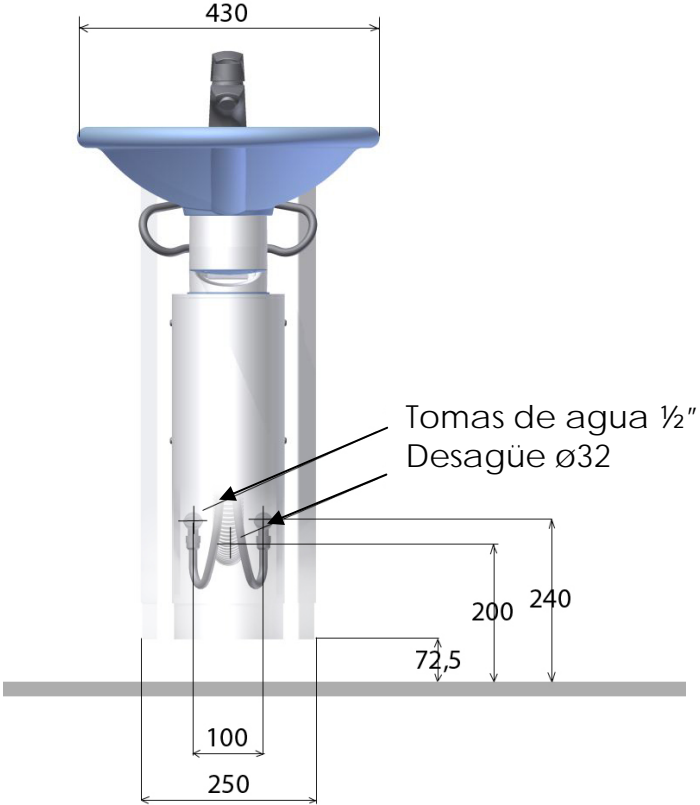
<b>Producto:</b>	<b>Mississippi altura variable</b>	
<b>Referencias:</b>	<b>Mississippi con grifo</b>	40-41140
<b>Material:</b>	Aluminio moldeado en arena Poliuretano Tubos de acero inoxidable Varios componentes de plástico	
<b>Tratamiento de la superficie:</b>	Epoxi	
<b>Temperatura:</b>	5-45° C	
<b>Garantía:</b>	Ver página 15	
<b>Fabricante:</b>	Ropox A/S, Dinamarca	

El lavabo Mississippi NO DEBE ser usado como soporte.

El lavabo Mississippi tiene función giratoria, que NO PERMITE que sea usado como asiento ni apoyo en las transferencias.



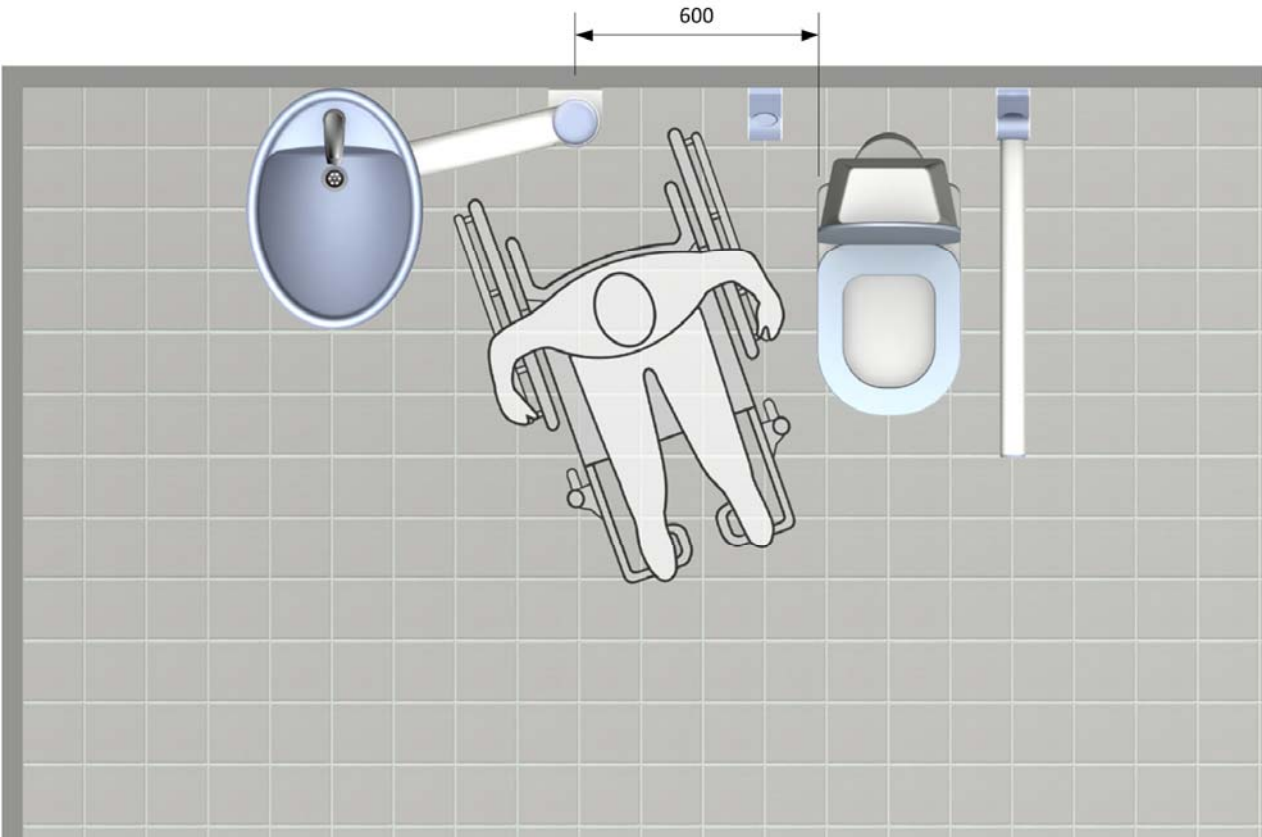
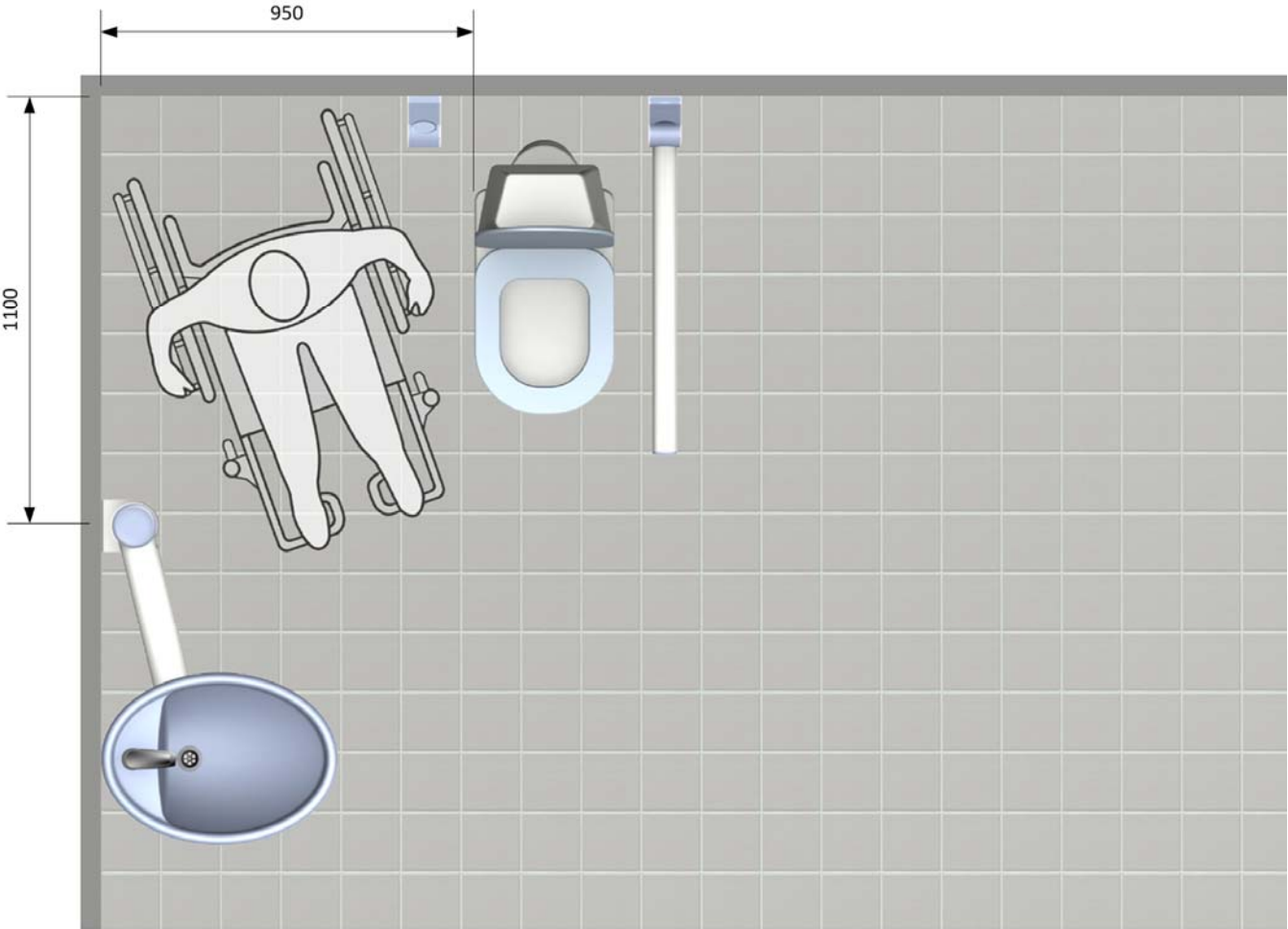
5. Medidas / Colocación de las tomas de agua y desagüe



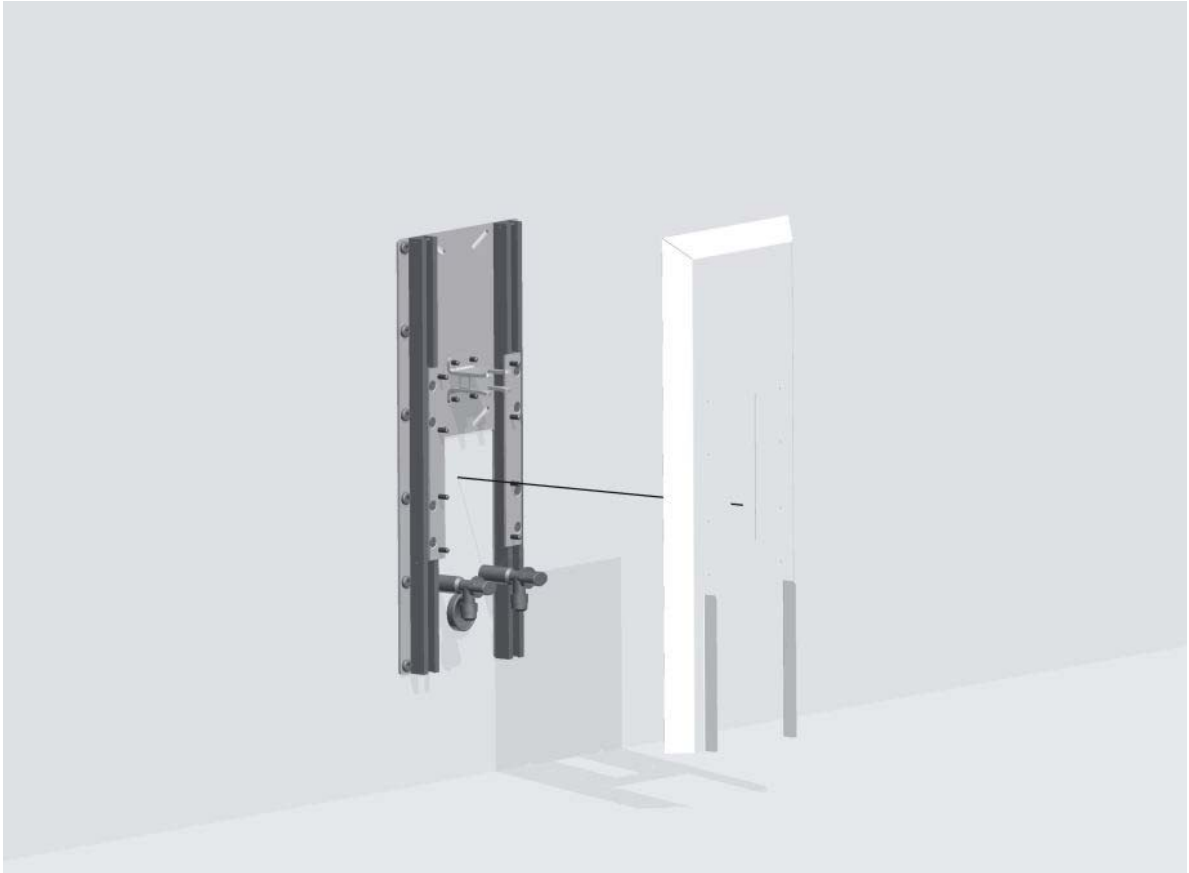
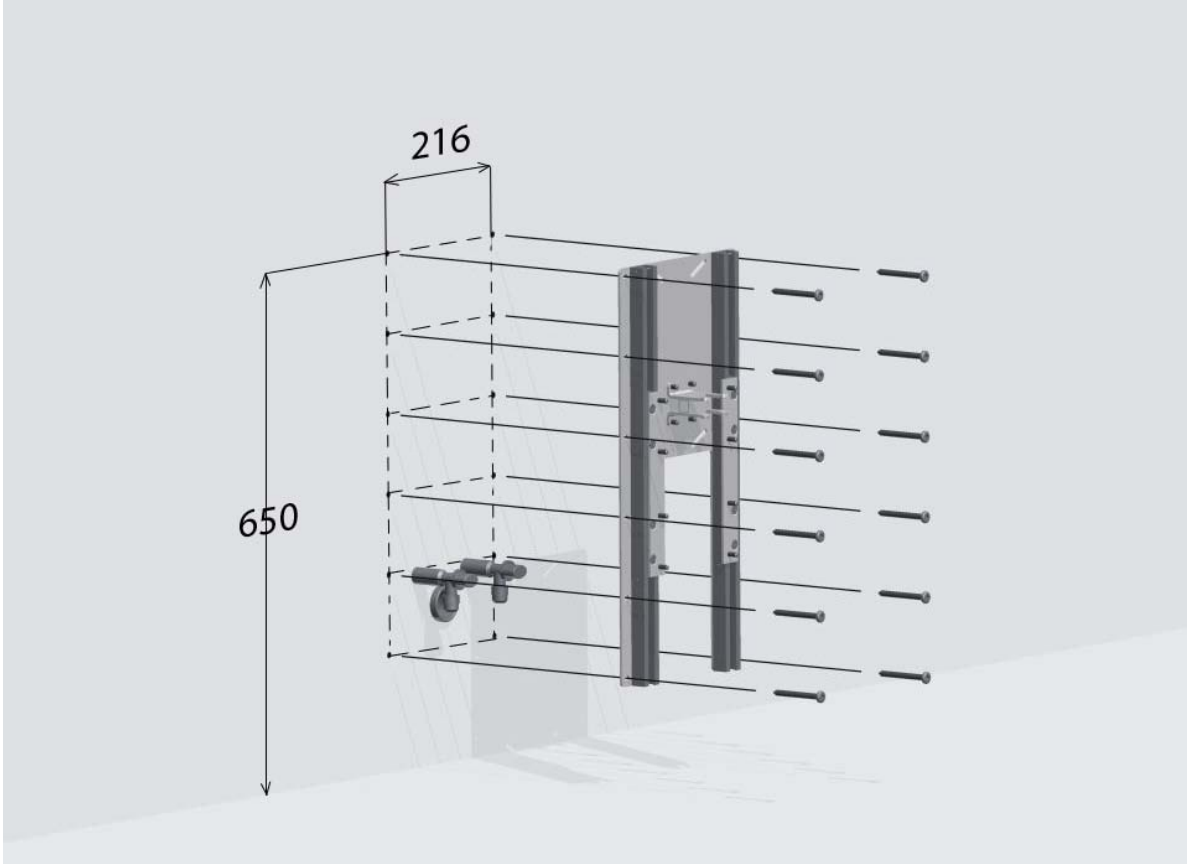
6. Ilustraciones de montaje



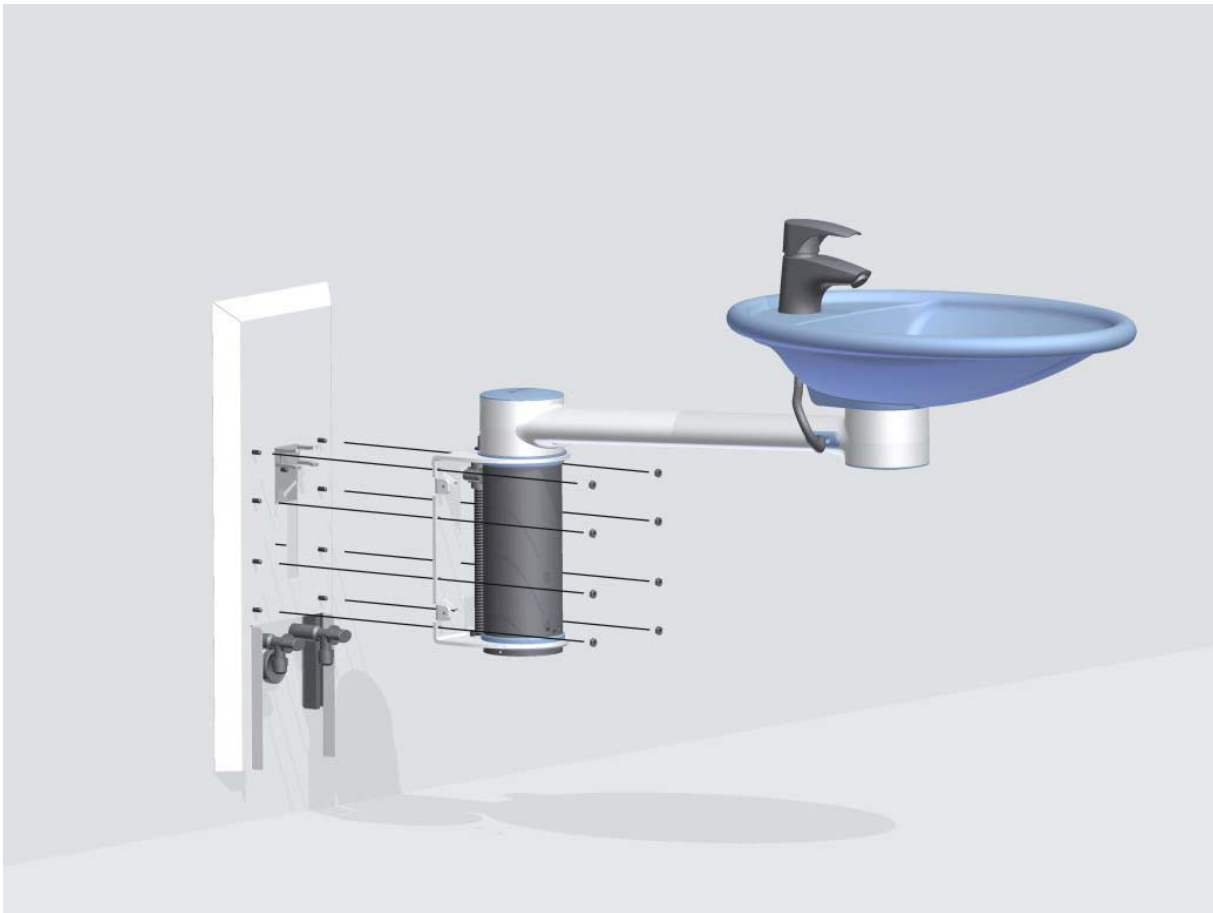
7. Diferentes soluciones

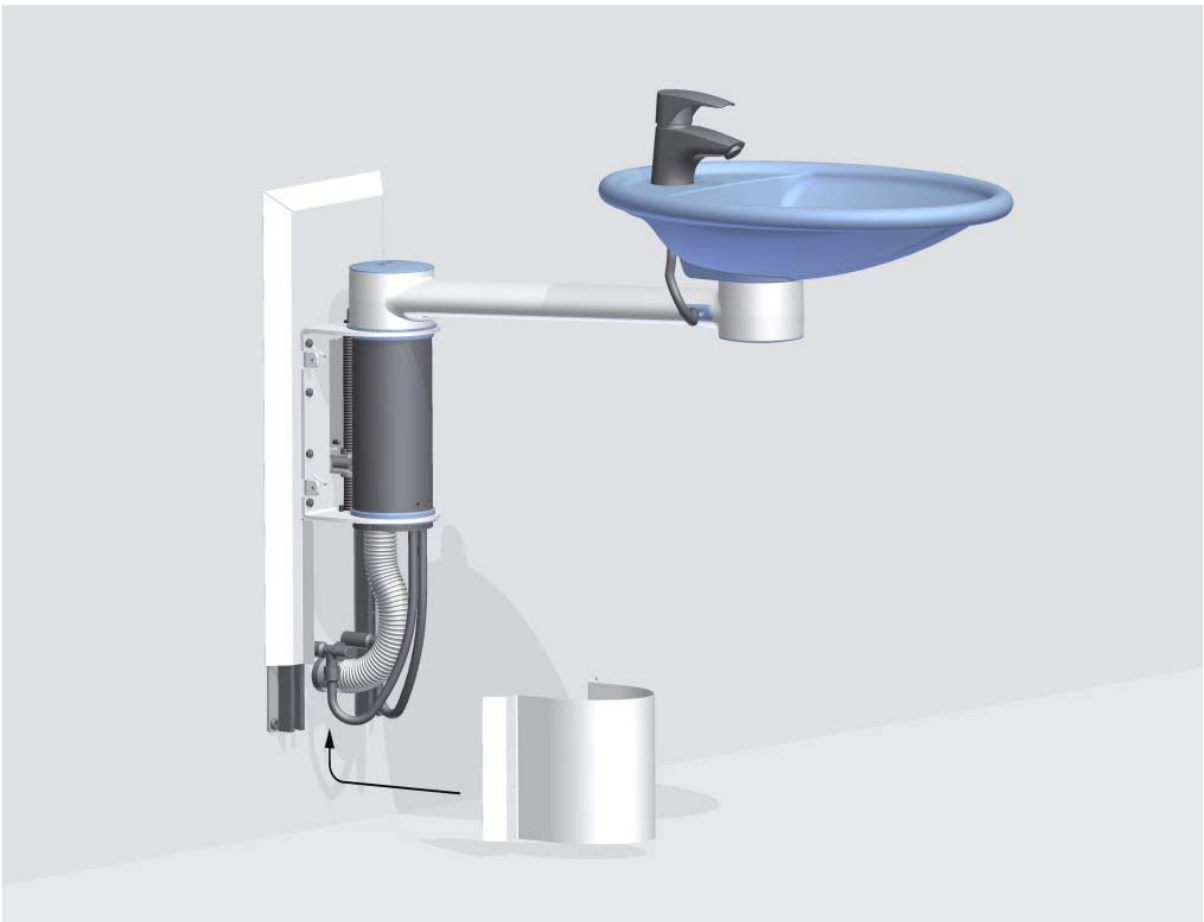


8. Instrucciones de montaje











## 9. Normas de seguridad

- El lavabo Mississippi debe ser utilizado solamente por personas que hayan leído y entendido estas instrucciones de montaje.
- Siempre que se use el lavabo Mississippi asegurarse de que no existe riesgo de dañar a ninguna persona ni objeto. La persona que usa el lavabo Mississippi es responsable de evitar accidentes.
- Los niños y personas con visión reducida deberían utilizar el lavabo bajo supervisión de un ayudante.
- No utilice el lavabo si está estropeado.
- No sobrecargue el lavabo.
- Las modificaciones que puedan influir en el uso y características del lavabo no están permitidas.
- Inspecciones, reparaciones y mantenimiento deberán llevarse a cabo por profesionales.
- Si el lavabo no ha sido montado de acuerdo con estas instrucciones de montaje puede ser retirado el derecho a garantía.
- Utilizar solamente piezas de repuesto de Ropox para las reparaciones. Si se usan otras piezas la garantía puede ser anulada.

## 10. Limpieza/ Mantenimiento

### **10.1 Limpieza del lavabo**

Para la limpieza, humedezca un trapo con agua tibia y emplee productos de limpieza ordinarios. No utilice detergentes, abrasivos, cepillos o esponjas.

Seque el sistema después de limpiarlo.

### **10.2 Mantenimiento**



Inspecciones, reparaciones y mantenimiento deberán llevarse a cabo por profesiones.

El lavabo no necesita mantenimiento y las partes móviles están lubricadas de por vida. Por razones de seguridad se recomienda hacer una inspección del sistema al menos una vez al año.

- Compruebe que todos los tornillos están correctamente apretados.
- Compruebe que el lavabo y el brazo giran correctamente.

Después de cada inspección deberá ser rellenada la documentación referente a la inspección.

Utilizar solamente piezas de repuesto de Ropox para las reparaciones. Si se usan otras piezas la garantía puede ser anulada.

**10.3 Servicio de mantenimiento y documentación a rellenar**

**Servicio de mantenimiento**  
Nº de serie:

Fecha: \_\_\_\_\_

Firma: \_\_\_\_\_

Observaciones: \_\_\_\_\_  
\_\_\_\_\_

**Servicio de mantenimiento**  
Nº de serie:

Fecha: \_\_\_\_\_

Firma: \_\_\_\_\_

Observaciones: \_\_\_\_\_  
\_\_\_\_\_

**Servicio de mantenimiento**  
Nº de serie:

Fecha: \_\_\_\_\_

Firma: \_\_\_\_\_

Observaciones: \_\_\_\_\_  
\_\_\_\_\_

**Servicio de mantenimiento**  
Nº de serie:

Fecha: \_\_\_\_\_

Firma: \_\_\_\_\_

Observaciones: \_\_\_\_\_  
\_\_\_\_\_

**Servicio de mantenimiento**  
Nº de serie:

Fecha: \_\_\_\_\_

Firma: \_\_\_\_\_

Observaciones: \_\_\_\_\_  
\_\_\_\_\_

**Servicio de mantenimiento**  
Nº de serie:

Fecha: \_\_\_\_\_

Firma: \_\_\_\_\_

Observaciones: \_\_\_\_\_  
\_\_\_\_\_

**Servicio de mantenimiento**  
Nº de serie:

Fecha: \_\_\_\_\_

Firma: \_\_\_\_\_

Observaciones: \_\_\_\_\_  
\_\_\_\_\_

**Servicio de mantenimiento**  
Nº de serie:

Fecha: \_\_\_\_\_

Firma: \_\_\_\_\_

Observaciones: \_\_\_\_\_  
\_\_\_\_\_

## 11. Mercado CE

<b>Producto:</b>	<b>Mississippi altura variable</b>	
<b>Product numbers:</b>	<b>Mississippi con grifo</b>	40-41140

Conforme a las siguientes directivas y estándares:

### DIRECTIVAS

Directiva EU No. 89/392/EEC de maquinaria, modificada por la directiva N° 98/37/EC

Cumple las directivas medio ambientales Danesas No. 561 of 24 Junio 1994 y sus siguientes modificaciones

### ESTÁNDARES

DS/EN 12182: 2002

Las declaraciones de conformidad pueden ser suministradas previa solicitud.

